

说明

电池包中的电池保护系统(BMS)是电动自行车、电摩、电动滑板车等产品中不可或缺模块,用于电池状态如电压、电流和温度等的均衡、监控和保护,同时将电池状态信息上报给整车的中控系统。

特性

- 高可靠性
- 高精度
- 低功耗

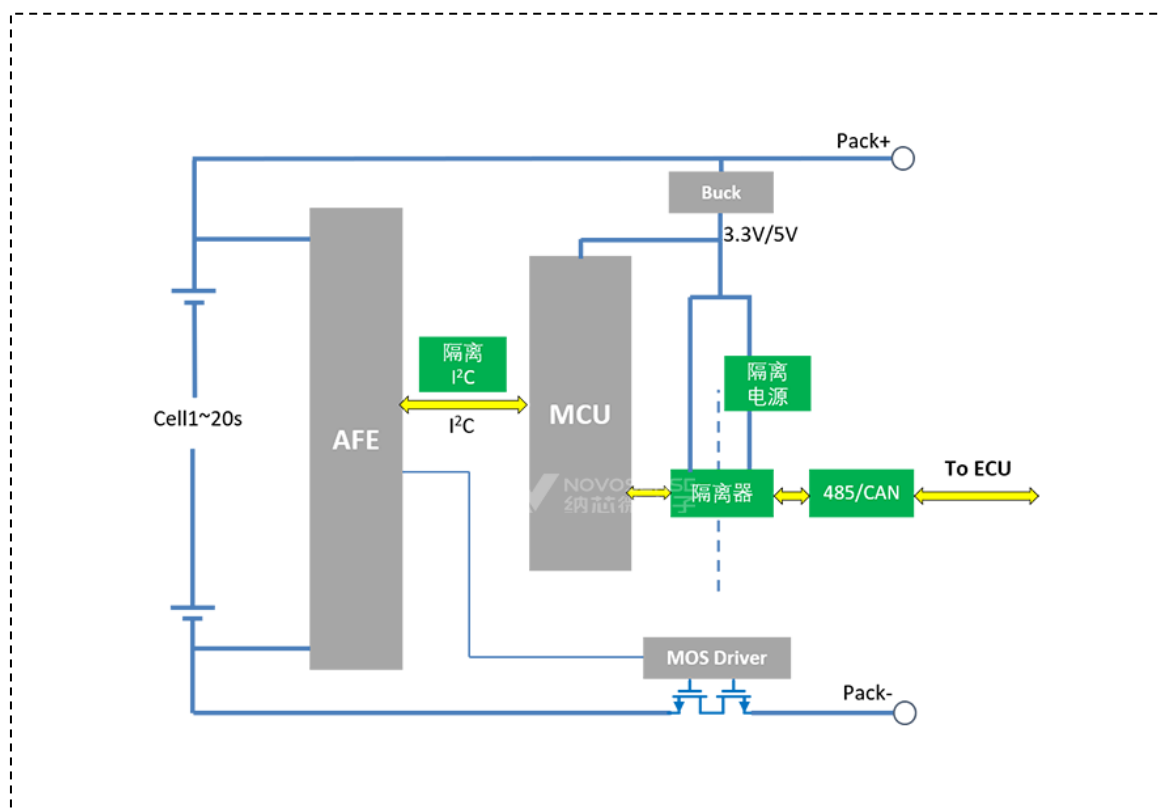
相关产品

- 隔离 IIC: NSI8100NC
- 双通道数字隔离器 NIRS21
- 三通道数字隔离器: NIRS31
- 隔离 485 接口: NIRS485
- 隔离 CAN 接口 NSI1050/NSI1042
- 非隔离 CAN 接口: NCA1042
- 隔离电源方案: NSI884x/NSI894x

应用

- 电动自行车
- 电动摩托车
- 电动滑板车
- 电动助力车

框图



相关产品推荐

NSI8100NC: 双通道双向 I2C 数字隔离器

NSI8100NC 是高可靠性的双向 I2C 数字隔离器，提供了双通道的双向隔离。提供符合 UL1577 的电气隔离耐压 3.75kVrms，且具有高电磁抗扰度和低辐射的特性。支持 PC 时钟高达 2MHz，共模瞬态抗干扰度 (CMTI) 高达 100kV/ μ s。宽供电范围可直接对接大多数 MCU 等数字接口，并且可以方便的提供双向电平转换功能。出色的系统级电磁兼容 (EMC) 性能，增强了使用的可靠性和稳定性。

NSi1050: 高可靠性隔离式 CAN 收发器

NSi1050 是一个隔离的 CAN 收发器，与 ISO11898-2 标准完全兼容。NSi1050 集成了两通道数字隔离器和一个高可靠性 CAN 收发器。数字隔离器是基于 NOVOSENSE 电容隔离技术的氧化硅隔离。高度集成的解决方案可以帮助简化系统设计并提高可靠性。NSi1050 产品已通过 UL1577 安全认证，支持 5kVrms 的绝缘耐压，同时具有很高的电磁抗扰度和低辐射。NSi1050 的数据速率高达 1Mbps，并且可以支持至少 110 个 CAN 节点。NSi1050 提供热保护和传输数据主导超时功能。

NSI1042: 隔离 CAN 收发器

NCA1042 是一款高速 CAN 收发器，可提供控制器局域网（CAN）协议控制器和物理两线 CAN 总线之间的接口，可以支持至少 110 个 CAN 节点。NCA1042 实现 ISO 11898- 2: 2016 和 SAE J2284-1 至 SAE J2284-5 中定义的 CAN 物理层。在 CAN FD 快速相位网络中可实现可靠的通信，数据速率高达 5 Mbit / s。NCA1042 提供热保护和传输数据显性超时功能。

NIRS20/21/22: 高可靠性双通道数字隔离器

NIRS2x 是高可靠性的双通道数字隔离器。NIRS2x 设备已通过 UL1577 安全认证，支持 3kVrms 绝缘耐压，同时在低功耗下提供了高电磁抗扰度和低辐射。NIRS2x 的数据速率高达 1Mbps，共模瞬变抗扰度（CMTI）高达 100kV / μ s。NIRS2x 提供数字通道方向配置，并在失去输入电源时提供默认的输出高电平。NIRS2x 器件的宽电源电压支持直接与大多数数字接口连接，易于进行电平转换。高系统级别的 EMC 性能提高了使用的可靠性和稳定性。

NIRS31: 高可靠性三通道数字隔离器

NIRS31 是成本优化的三通道数字隔离器。NIRS31 设备已通过 UL1577 安全认证，支持绝缘耐压 3.00kVrms，同时提供高电磁抗扰度，低辐射和低功耗。NIRS31 的数据速率高达 1Mbps，共模瞬变抗扰度（CMTI）高达 100kV / μ s。NIRS31 提供数字通道方向配置和当输入缺失时的默认输出电平配置。NIRS31 的宽供电电压范围支持其直接与大多数数字接口连接，易于实现电平转换。良好的系统级 EMC 性能增加了使用的可靠性和稳定性。

NIRS485: 成本优化的隔离 485 接口

NIRS485 是基于 NOVOSENSE 数字隔离的收发器技术的隔离半双工 RS-485，通过 UL1577 安全认证，支持 3kVrms 绝缘耐压，同时拥有低辐射，低功耗和很强的抗电磁干扰能力。NIRS485 的总线侧的总线引脚对地拥有 ± 8 kV 的系统级 ESD 的保护。此设备具有故障安全功能电路，当接收器输入断开或短路时，确保接收器输出逻辑高。其具有 1/8 单位负载的接收器输入阻抗，允许总线上最多连接 256 个收发器。NIRS485 的数据速率为 1Mbps。NIRS485 通过优化压摆率来降低 EMI 和反射。

NSiP884X/NSiP894X: 具有集成隔离式 DC-DC 转换器的四通道数字隔离器

NSiP884X/NSiP894X 系列是具有集成隔离式 DC-DC 转换器的四通道数字隔离器。隔离式 DC-DC 转换器可在片上变压器上提供高达 500mW 的输出功率。反馈 PWM 信号由基于 NOVOSENSE 电容隔离技术的数字隔离器发送到初级侧。高度集成的解决方案可以帮助简化系统设计并提高可靠性。产品已通过 UL1577 安全认证，支持 5000Vrms 绝缘耐压，同时提供高电磁抗扰度和低辐射。此系列产品的数据速率高达 150Mbps，共模瞬变抗扰度（CMTI）高达 100kV/us。且提供 5V 至 5V，5V 至 3.3V，3.3V 至 3.3V 转换模式，可通过 SEL 引脚设置输出电压。

NCA1042: 高速 CAN 总线收发器

NCA1042 是一款高速 CAN 收发器，可提供控制器局域网（CAN）协议控制器和物理两线 CAN 总线之间的接口，可以支持至少 110 个 CAN 节点。NCA1042 实现 ISO 11898- 2: 2016 和 SAE J2284-1 至 SAE J2284-5 中定义的 CAN 物理层。在 CAN FD 快速相位网络中可实现可靠的通信，数据速率高达 5 Mbit / s。NCA1042 提供热保护和传输数据显性超时功能。

了解更多产品请访问 www.novosns.com

索取样品请发邮件至 sales@novosns.com

修订历史

版本	描述	日期
1.0	创建	2021/2/24